

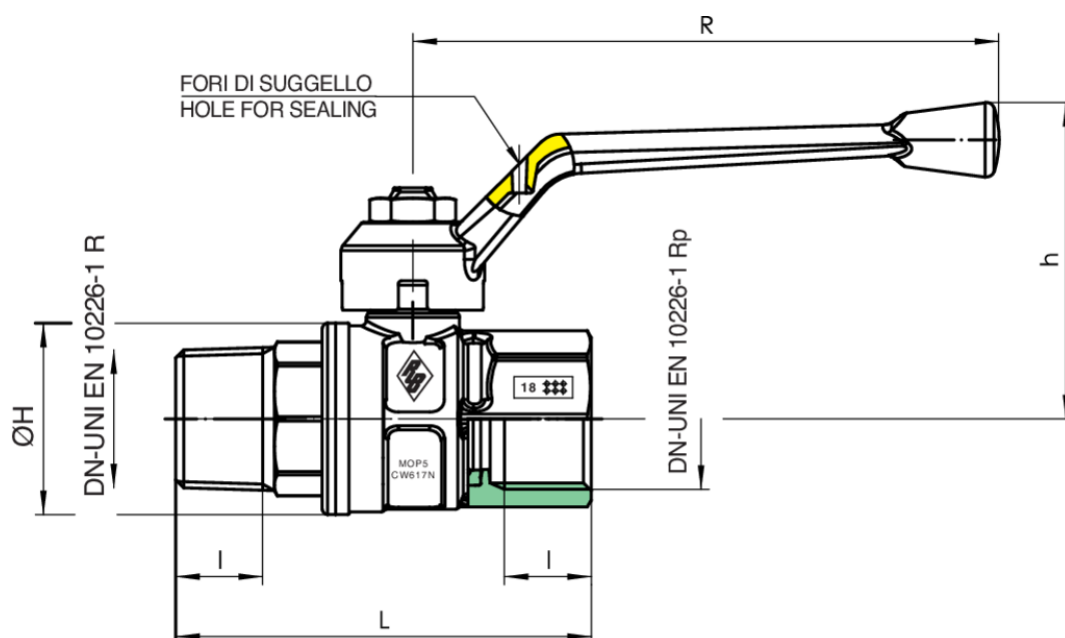
## SUPER-SFER

### 1601



Valvola a sfera a passaggio totale, filettatura M/F, con leva in alluminio.

### Specifiche tecniche



MISURA	DN	BOX	MASTER BOX	CODICE	I	L	ØH	CH	R	H	KV	PN	KG
1/4**	8	20	80	1701020000	11	59	23	20	95	46,5	5,4	64	0,14
3/8**	10	20	80	1701030000	11,4	59,5	23	20	95	46,5	6	64	0,14
1/2"	15	20	80	1601040000	15	68,7	30	25	95	48,5	16,3	50	0,20
3/4"	20	10	40	1601050000	16,3	78	36	31	110	59,5	29,5	40	0,31
1"	25	10	20	1601060000	19,1	92,2	43,5	38	110	62	43	40	0,47
1"1/4	32	6	12	1601070000	21,4	107	53	48	160	76	89	40	0,83
1"1/2	40	4	8	1601080000	21,4	117,5	65	54	160	81,5	230	40	1,15
2"	50	2	4	1601100000	25,7	137	80	67	170	99,5	265	40	1,82
2"1/2*	65	2	4	1701120000	30,2	175	111	90	205	129	540	25	4,05
3**	80	0	3	1701140000	33,3	203,5	136	105	205	140	873	25	6,27
4**	100	0	2	1701180000	39,3	250	166	130	260	160	1390	25	11,79

Limiti di temperatura: -20°C +160°C.

\*Art. [1701](#)

# Applicazioni



DRINKING WATER



HEATING



HVAC



COMPRESSED AIR



INDUSTRIAL



MARINE